

PRIRUČNIK
Pretvarača/ punjača



Uvod

Ovaj priručnik sadrži obavijesti o postavljanju, radu i uporabi opreme. Preporučuje se pročitati Priručnik prije postavljanja opreme, a opremu smije postaviti i pustiti u rad samo ovlašteno osoblje. Nakon toga Priručnik treba pohraniti u blizinu postavljene opreme, kako bi stajao na raspolaganju tijekom rada i posluživanja.

Popis:

Nazivni kapacitet UPS-ova (UPS - uninterrupted power supply - neprekidno napajanje) je od 0,5 kVA do 6 kVA, u što je uključen i standardni model te model za dugu podršku. Standardni model ima internu bateriju, dok ju model za dugu podršku nema. Kapacitet invertera se kreće od 300 W do 10000 W. Za postavljanje i spajanje opreme treba koristiti narednu tablicu.

Popis UPS-a:

	Nazivni kapacitet	Pogled straga	Stezaljka
Standardni model (s baterijom)	500VA	Pogled straga -1	—————
	1000VA		
	1500VA	Pogled straga -2	Stezaljka -2
	2000VA		
	3000VA		
Model za dugu podršku (bez baterije)	500VA	Pogled straga -1	Stezaljka-1
	1000VA		
	1500VA		
	2000VA	Pogled straga -2	Stezaljka-2
	3000VA		
	5000VA		
	6000VA		

Popis invertera:

	Nazivni kapacitet	Pogled straga	Stezaljka
Model za dugu podršku u tornju (bez baterije)	300W	Pogled straga-1	Stezaljka-1
	500W		
	600W		
	800W		
	1000W		
	1200W	Pogled straga-2	Stezaljka-2
	1500W		
	1800W		
	2000W		
	3000W		
	4000W		
	5000W	_____	_____
	6000W		
	7000W		
8000W			
10000W			
Model za dugu podršku u kućištu (bez baterije)	300W	Pogled straga-3	Stezaljka-1
	500W		
	600W		
	800W		
	1000W		

Opaska: Inverteri se isporučuju u tornju ili u kućištu.
(Nazivni kapacitet modela u kućištu je od 300W do 1000W)

Simboli i piktogrami

U ovom Priručniku se koriste slijedeći simboli i piktogrami:



Opasnost

Označava opasnosti koje mogu biti opasne po život, po zdravlje, pouzdanost uređaja ili sigurnost podataka.

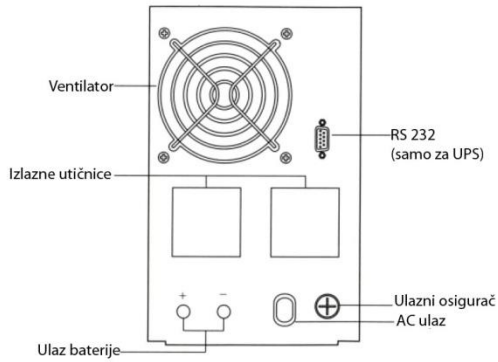


Opaska

Navode se dodatne obavijesti i savjeti

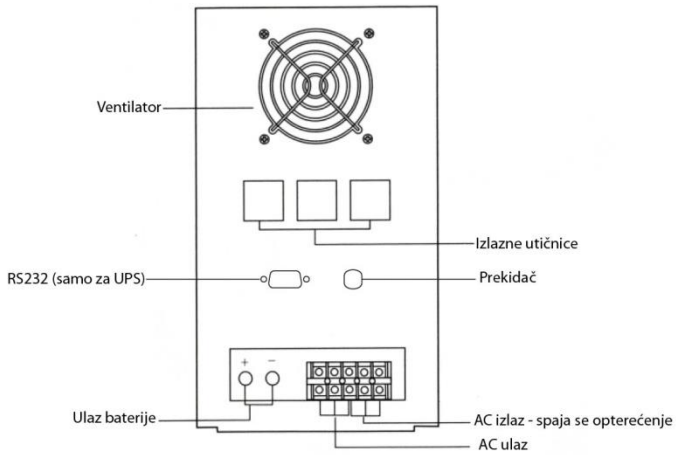
► **Označava radnju koju treba obaviti**

Pogled straga-1



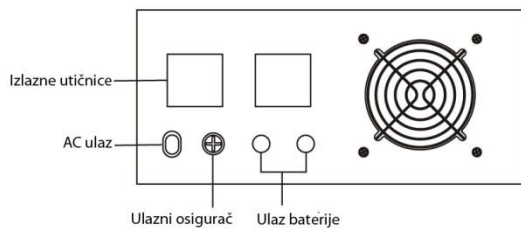
300W / 500W / 600W / 1000W

Pogled straga-2



1200W / 1500W / 2000W / 3000W

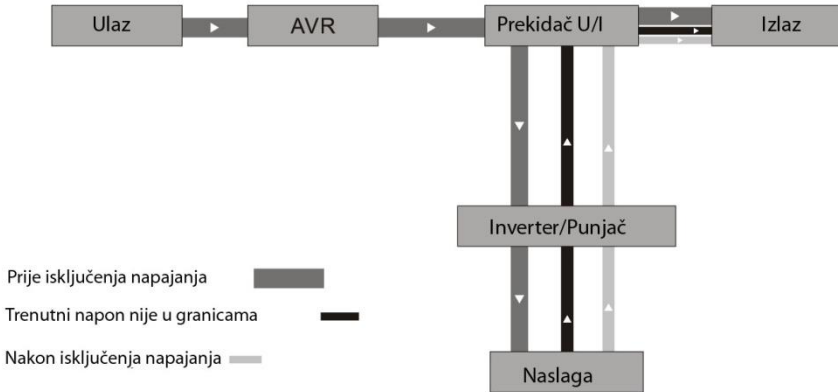
Pogled straga-3



Model u kućištu

Općenito

Prikaz djelovanja



AVR - automatski regulator napona

Karakteristike:

- Na izlazu čisti izmjenični sinusni napon, pogodan za razna opterećenja
- RS232 komunikacijski priključak (samo za UPS)
- Napredne karakteristike se postižu korištenjem PC-a za kontrolu rada
- Veliki raspon ulaznog napona, točan izlazni napon, AVR
- Zaštita od preopterećenja, kratkog spoja, previsokog i preniskog napona, pregrijavanja itd.
- LED/LCD ekran (opcija)
- Kompatibilan s generatorom
- Zaštita od prekomjernog punjenja zbog pametnog upravljanja baterijom

Sigurnost

Pravilna uporaba

- Uređaji ove serije omogućuju neprekidno napajanje opterećenja
- Uređaji su namijenjeni za rad u uredima, bankama, za kućnu uporabu itd.
- Dugo vrijeme pripravnosti za rad ovisi o dodatnom spoju na bateriju. Bateriju treba spojiti prema uputama.



Oprez

Zbog sigurnosti korisnika potrebno je prije uporabe opreme pažljivo pročitati ovaj Priručnik.

- Čak i kada su svi prekidači isključeni postoji opasnost od visokog napona. Sve zahvate na opremi treba obavljati samo ovlašteno tehničko osoblje.

Sigurnosni naputci:

- Za siguran rad i uporabu pridržavajte se slijedećeg:
- Pažljivo pročitajte priručnik prije uporabe opreme. Ne preopterećujte opremu.
- U slučaju kvara odmah isključite napajanje i obratite se ovlaštenom servisu.
- U slučaju požara u blizini opreme koristite vatrogasni aparat sa suhom pjenom, jer gašenje s tekućinom može dovesti do strujnog udara.
- Oprema nema prekidač za isključivanje vanjskog napajanja, pa preporučujemo da ispred uređaja ugradite prekidač od 25A ili više ili spojite uređaj na vanjsko napajanje u blizini prekidača.
- Ne stavljajte spremnik svodom na uređaj, jer izlivanje tekućine može dovesti do kratkog spoja te do strujnog udara ili požara.
- Uređaj treba dobro uzemljiti.

Hitni slučajevi



Opasnost

Prije spajanja opreme treba isključiti sve prekidače. Ukoliko dođe do požara ne smije se koristiti voda za gašenje.

Lutajuće struje



Opasnost

Prije spajanja bilo kakvih kablova treba uređaj dobro uzemljiti.

Radio smetnje

Uređaji iz ove serije su A stupnja u odnosu na radio smetnje. No svejedno ne preporučuje se u blizinu uređaja postaviti opremu osjetljivu na elektromagnetske smetnje.

Baterija

Održavanje baterije treba povjeriti samo ovlaštenom stručnom osoblju.

- Baterija sadrži elektrolit. U normalnim uvjetima baterija treba biti suha.
- Elektrolit može istjecati iz baterije, ukoliko je ona oštećena. Ako elektrolit dođe u dodir s očima ili kožom može uzrokovati ozljede. U tom slučaju isprati mjesta koja su bila u dodiru s elektrolitom s mnogo vode i obratiti se liječniku. Na stezaljkama baterije mjeri se i dalje napon.
- Ako dođe do kratkog spoja ili snažnog pražnjenja može doći do oštećenja baterije ili do požara. Monomerske baterije su sigurne, a kod nekih spojeva baterija dolazi do opasnih vrijednosti napona.
- Baterija je olovna baterija regulirana ventilom. Bateriju treba puniti (čak i ako je bila potpuno napunjena), ako se nije koristila 6 mjeseci uz temperaturu od 20 °C. U protivnom se javlja greška. Tada treba ponovno pokrenuti opremu. U protivnom se ne jamči normalan rad baterije. Preporučuje se puniti bateriju svakih 4 mjeseca.
- Kapacitet nove baterije nije nikada 100% nakon prvog punjenja. Potrebno je nekoliko ciklusa punjenja i pražnjenja da baterija dosegne puni kapacitet.

- Zbrinjavanje baterija treba obaviti sukladno lokalnim propisima o zaštiti okoliša.

Ponovno pakiranje

Kod ponovnog pakiranja uređaja treba se pridržavati slijedećih pravila:

- Pakirati se smije najranije 6 sati nakon posljednjeg punjenja.
- Uređaj postaviti na prozračan materijal, koji upija vodu (napr. 100µm polietilen)
- U pakiranje se ne smije staviti otpadni materijal, koji doseže do ruba pakiranja.

Postavljanje



Oprez

Opremu treba postaviti sukladno lokalnim propisima o sigurnosti a sve radnje mora obaviti kvalificirano tehničko osoblje.

Okolina

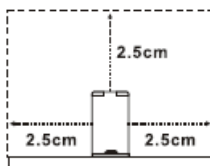
Opremu treba postaviti uspravno na podnožje ili tlo. Temperatura i vlažnost moraju odgovarati specifikaciji opreme. Na opremu ne postavljati nikakve predmete.

Temperatura okoline u kojoj oprema radi mora biti između 0 i 35° C (ako je temperatura veća od 40° C oprema može neprekidno raditi 8 sati). Idealna radna temperatura okoline je 15 do 25° C. Rok trajanja baterije je definiran pri temperaturi od 20° C. Svako povećanje temperature za 10° iznad 20° C skraćuje očekivani rok trajanja baterije za 50%.

Prostorni uvjeti

Postavljanje opreme

Oko uređaja mora ostati najmanje 2,5 cm slobodnog prostora za provjetravanje.



- Ne izlagati direktnom sunčevom svjetlu



- Izbjegavati pregrijavanje
- Izbjegavati vlažan okoliš i dodir s tekućinom
- Izbjegavati prašinu

Maksimalna struja i preporuka za dimenzije kablova

Struja i preporučene dimenzije kablova su navedeni u narednim tablicama (sukladno IEC-287 standardu)

1. Jezgra kabela od bakra, plašt PVC izolacija (@70°C)
2. Temperatura okoline treba biti manja od 40°C
3. Ako se gornji uvjeti ne mogu zadovoljiti upotrijebite deblji kabel.

Nazivni kapacitet (VA)	500	1000	1500	2000	3000	5000
Maks. ulazna struja (A)	2.3	4.5	6.0	7.3	11.5	17
Ulazni kabel (mm ²)	0.75	0.75	1	1	1.5	2.5
Maks. izlazna struja (A)	1.5	2.8	4.2	5.5	8.2	13.6
Izlazni kabel (mm ²)	0.75	0.75	1	1	1.5	2.5
Kabel uzemljenja (mm ²)	0.75	0.75	1	1	1.5	2.5

Tablica 1: UPS maks. struja i dimenzije kablova

Nazivni kapacitet (VA)	300	500	600	750	1000	1200	2000	3000
Maks. ulazna struja (A)	2.3	2.3	4.5	4.5	6.0	7.3	11.5	17
Ulazni kabel (mm ²)	0.75	0.75	0.75	0.75	1	1	1.5	2.5
Maks. izlazna struja (A)	1.5	1.5	2.8	2.8	4.2	5.5	8.2	13.6
Izlazni kabel (mm ²)	0.75	0.75	0.75	0.75	1	1	1.5	2.5
Kabel uzemljenja (mm ²)	0.75	0.75	0.75	0.75	1	1	1.5	2.5

Tablica 2: UPS maks. struja i dimenzije kablova

Vanjski uređaji za zaštitu

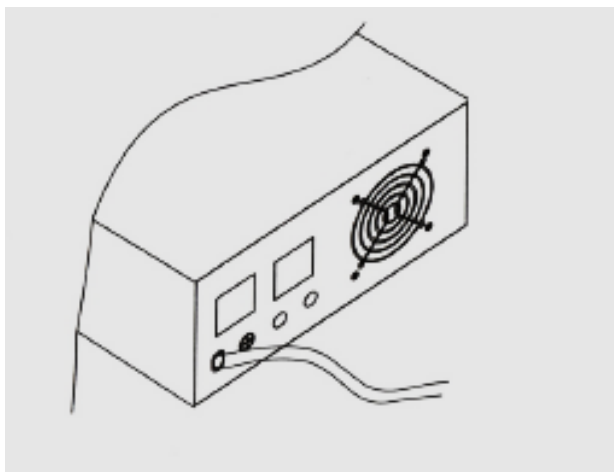
Za zaštitu uređaja koriste se vanjski sklopovi i to prekidači ili osigurači.



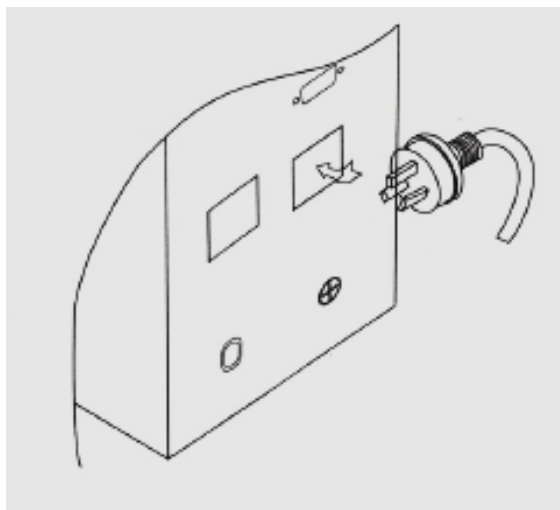
Opaska

Spremnik s baterijama se mora postaviti u blizinu uređaja i biti opremljen s odgovarajućim prekidačem ili osiguračem, kada se baterije spajaju izvana na uređaj.

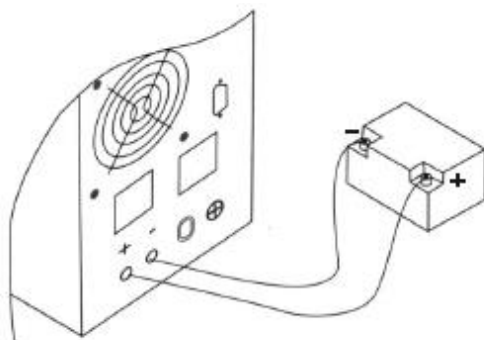
Ulazno ožičenje



Izlazno ožičenje



Spajanje baterija - 12V



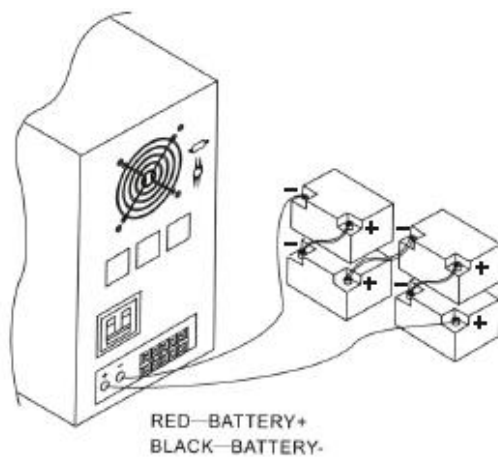
CRVENO + POL BATERIJE
CRNO - POL BATERIJE

Spajanje baterija - 24V



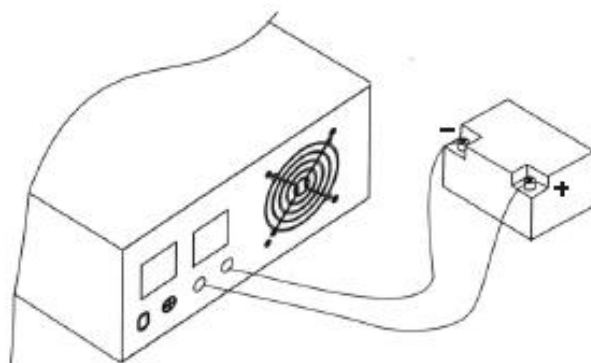
CRVENO + POL BATERIJE
CRNO - POL BATERIJE

Spajanje baterija - 48V



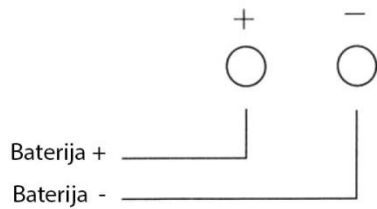
CRVENO + POL BATERIJE
CRNO - POL BATERIJE

Spajanje baterija - 12V

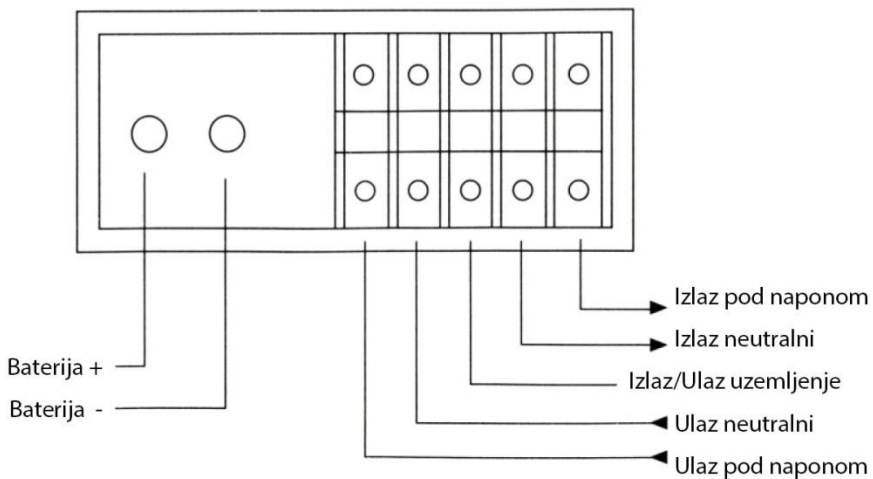


CRVENO + POL BATERIJE
CRNO - POL BATERIJE

Stezaljke -1



Stezaljke-2



Rad opreme

Prethodne kontrole

- Osigurati dobro provjetravanje
- Provjeriti uzemljenje
- Provjeriti da li su svi prekidači na prednjoj i stražnjoj strani opreme i vanjskog spremnika za baterije u položaju „OFF-ISKLJUČENO“



Opasnost

- Nakon spajanja opreme na napajanje izlaz je pod naponom iako prednji prekidač na uređaju nije u položaju 'uključeno'
- Ne spajati potrošače koji mogu dovesti do preopterećenja niti uređaje s DC napajanjem (napr. fen, usisavač prašine i sl.)



Opaska

Ukoliko se potpuno ne pridržavate ovih uputa mogu se javiti problemi u napajanju potrošača.

Početak rada

- Prekidač vanjskog spremišta za baterije treba biti u položaju „ON-UKLJUČENO“
- Pritisnuti „ON-UKLJUČENO“ na prednjoj ploči uređaja.
- Postaviti prekidač potrošača u položaj „ON-UKLJUČENO“.
- Pričekati 30-tak sekundi da se izlazni napon stabilizira.
- Uključiti vanjske potrošače.



Opasnost

U slučaju preopterećenja čuje se dugi 'bip' zvučni signal, pa tada treba smanjiti opterećenje i ponovno uključiti uređaj.

Prekid rada



Opaska

Kod isključivanja / prekida rada uređaja postupite kako slijedi:

- ❖ Isključite sve prekidače za opterećenje
- ❖ Pritisnite tipku „OFF-ISKLJ“ (model u tornju) ili „POWER-NAPAJANJE“ (model u kućištu) na prednjoj ploči, zatim isključite inverter
- ❖ Korisnički prekidač stavite u položaj „OFF-ISKLJ“
- ❖ Postavite prekidač spremišta vanjskih baterija u položaj „OFF-ISKLJ“
- ❖ Provjerite da li su svi prekidači uređaja isključeni
- ❖ Provjerite da li svi indikatori ne svijetle te da je napajanje uređaja potpuno isključeno

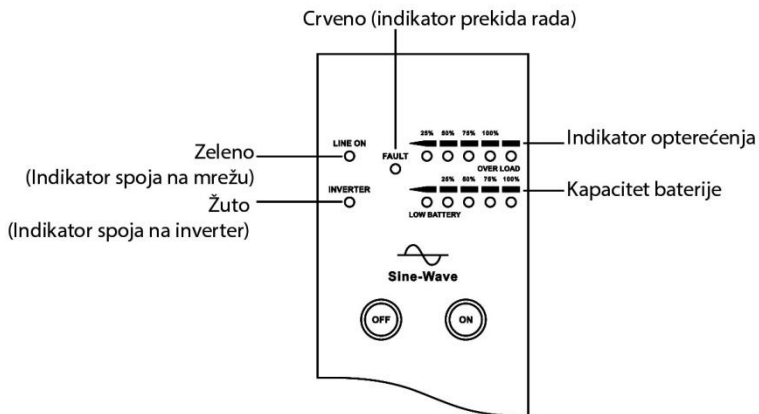
Ispitivanje funkcija



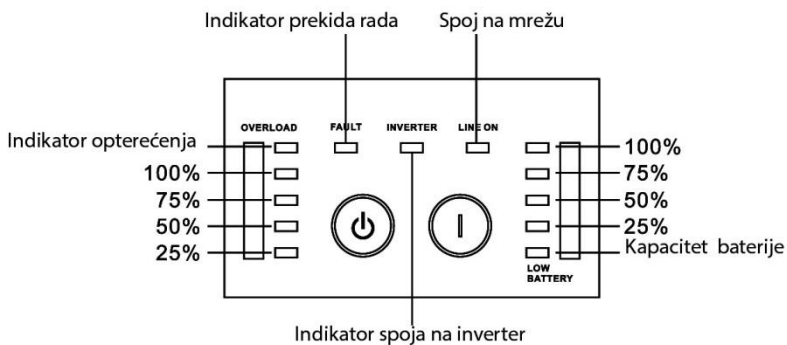
Opaska

Tijekom ispitivanja ne jamči se normalno napajanje opterećenja a osjetljiva opterećenja se ne mogu spojiti na stražnji dio uređaja. Tijekom ispitivanja isključite mrežno napajanje kako biste simulirali prekid napajanja. Ako uređaj radi normalno i baterije su napunjene čuje se 'bip' 4x svake minute. (opaska. Postoje inverteri bez 'bipa'). Ako indikatorsko svjetlo ne svijetli to je znak da oprema radi na napajanje baterijama. Ako se 'bip' čuje svake sekunde uređaj se automatski isključuje, nakon što se vrati mrežno napajanje i to u trajanju od 1-3 minute. Tijekom iznenadnih situacija baterije napajaju opterećenje. Obratite pažnju na baterije, koje moraju biti dobro napunjene prije uporabe uređaja.

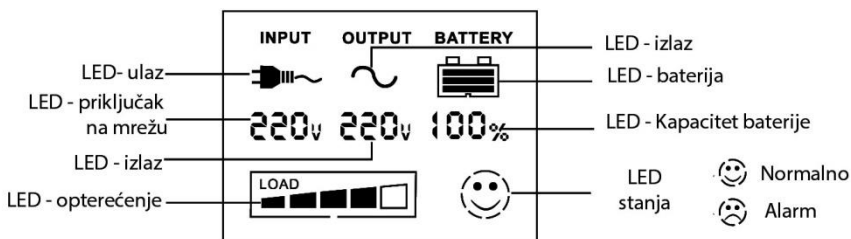
Prikazi na ekranu



LED ekran (1)



LED ekran (2)



LCD ekran (opcija)

Održavanje

Zbrinjavanje baterija

Baterije ne treba posebno održavati, no nakon isteka roka trajanja treba ih zamijeniti novima. Kao grubo pravilo vrijedi da je rok trajanja baterija 3 godine pri temperaturi okoline od 25°C. Stare baterije treba zbrinuti sukladno lokalnim propisima o zbrinjavanju opasnog otpada.



Opaska

Kako bi se baterije održavale u normalnom radnom stanju treba ih ispitati svakih 4-6 mjeseci. Nakon pražnjenja baterije a za vrijeme dok uređaj nije uključen treba ih kontinuirano puniti 12 sati. Za izbjegavanje temeljitog pražnjenja baterija, treba paziti da se prazne uz 50% opterećenja uređaja.

Pohranjivanje

Za dugotrajno pohranjivanje baterije treba puniti najmanje 12 sati svakih 4 mjeseca pri temperaturi okoline manjoj od 25°C. Ako je temperatura okoline veća od navedene, preporučuje se to punjenje obaviti svaka 2 mjeseca.

Otklanjanje smetnji u radu i servis

U slučaju smetnji u radu provjerite slijedeće, prije nego što se obratite ovlaštenom servisu za pomoć.

- Provjerite da li je vanjsko spremište baterija u redu. Provjerite da li su baterije oštećene.
- Provjerite mrežno napajanje te da li napon i frekvencija tog napajanja odgovaraju uređaju.
- Provjerite ulazne osigurače i prekidače. Ako se trebate obratiti ovlaštenom servisu navedite slijedeće:
- BROJ MODELA, BROJ NARUDŽBE, SERIJSKI BROJ (nalazi se na stražnjoj strani uređaja)
- Detaljno opišite kvar (vrstu opterećenja, stanje indikatorskih svjetiljki i zvukova alarma koji se čuju)

Servis



Opaska

- Za pomoć se obratite isključivo ovlaštenom servisu.
- U garantnom roku je popravak besplatan.
- Ako šaljete uređaj na popravak pazite na pakiranje uređaja.



Opaska

Za pakiranje ne koristite etilensku spužvu.
Proizvođač nije odgovoran za oštećenja nastala u transportu
(preporučuje se osigurati transport)

Tehničke specifikacije

Model u kućištu	300	400	500	600	800	1000	
Nazivni kapacitet (W)	300	400	500	600	800	1000	
Baterija	VDC	12V			12/24VDC		
Dimenzije	Vanjske mjere (mm) D x Š x V	265 X 325 X 120					
	Mjere kod transporta D x Š x V (mm)	415 X 348 X 205(1 KOM)					
	Neto težina (kg)	7.0	7.8	9.0	10.5	12.5	13.5
	Bruto težina (kg)	7.5	8.3	9.5	11.0	13.0	14.0

Model u tornju	300	500	600	800	1000	1200	1500	2000	3000	
Nazivni kapacitet (W)	300	500	600	800	1000	1200	1500	2000	3000	
Baterija	VDC	12VDC			12/24VDC		24/48VDC		48VDC	
Dimenzije	Vanjske mjere (mm) D x Š x V	380 X 140 X 182					470 X 255 X 385			
	Mjere kod transporta D x Š x V (mm)	465 X 215 X 285(1 KOM)					595 X 325 X 473(1 KOM)			
	Neto težina (kg)	6.6	11.9	11.9	12	12	17	19	25	28.5
	Bruto težina (kg)	7.5	12.8	12.8	13.2	13.2	19.7	22.8	26.7	30.5

Model u tornju	3500	4000	5000	7000	10000
Nazivni kapacitet (W)	3500	4000	5000	7000	10000
Baterija	VDC	48VDC			96VDC
Dimenzije	Vanjske mjere (mm) D x Š x V	470 X 255 X 385			570 X 260 X 750
	Mjere kod transporta D x Š x V (mm)	595 X 325 X 473(1 KOM)			701 X 436 X 975(1 KOM)
	Neto težina (kg)	30.5	39	39	79
	Bruto težina (kg)	33	40	40	83

Ulaz	Mrežni napon (VAC)	100/110/120/127/220/230 (+25%,-35%)
	Frekvencija (Hz)	60/50±10%
Izlaz	Valni oblik	Sinusni valni oblik
	Frekvencija (Hz)	60/50Hz±0,5
	Napon (VAC)	100/110/120/127/220/230 (+10%)
	Vrijeme prijenosa	Tipično: 5ms uključivo i vrijeme detekcije
Zaštita	Preopterećenje	Inverter se automatski isključuje ako je preopterećenje veće od 120% normalnog tijekom 30 sek. Inverter automatski nastavlja s radom ako opterećenje padne ispod dozvoljenog.
Baterija	Vrsta	Zabrtvljene, olovo-kiselina, ne treba održavati
	Struja punjenja	15-25A (maksimalno)
	Zaštita baterije	Automatsko ispitivanje, zaštita od pražnjenja, zaštita od pretjeranog pražnjenja, pametan sustav upravljanja
Ekran	LED / LCD	Opcija
Opaska	Specifikacije se mogu promijeniti bez prethodne najave	
	Primaju se narudžbe s posebnim specifikacijama	